

PRZEKŁADNIK NAPIĘCIOWY NAPOWIETRZNY VTO 38

Przekładnik typu VTO 38 jest jednofazowym przekładnikiem napięciowym, **napowietrznym**, izolowanym jedno-biegunowo przeznaczonym do zasilania przyrządów pomiarowych oraz obwodów zabezpieczeniowych urządzeń elektroenergetycznych w sieciach o napięciach znamionowych od 3 kV do 38,5 kV i częstotliwości 50 Hz.

Wszystkie aktywne części przekładnika są zalane mieszkanką epoksydową. Masa ta pełni zarówno ochronę elektroizolacyjną jak i mechaniczną.

Konstrukcja przekładnika umożliwia przełączanie zakresów na uzwojeniach wtórnych.



Przekładnik napięciowy VTO 38 może być wykonany z:

- jednym uzwojeniem wtórnym, pomiarowym lub do zabezpieczeń,
- jednym uzwojeniem wtórnym wyposażonym w wiele odczepów,
- dwoma uzwojeniami wtórnymi, pomiarowymi lub do zabezpieczeń,
- dwoma uzwojeniami wtórnymi, pomiarowym lub do zabezpieczeń i napięcia resztkowego,
- trzema uzwojeniami wtórnymi, pomiarowymi lub do zabezpieczeń,
- trzema uzwojeniami wtórnymi, dwoma pomiarowymi lub do zabezpieczeń i napięcia resztkowego,
- czterema uzwojeniami wtórnymi, pomiarowymi lub do zabezpieczeń,
- czterema uzwojeniami wtórnymi, trzema pomiarowymi lub do zabezpieczeń i napięcia resztkowego.

Przekładniki VTO 38 mogą być montowane wyłącznie **w pozycji pionowej**. Wodoszczelna z IP65 pokrywa listwy zaciskowej uzwojeń wtórnych przystosowana jest do plombowania.

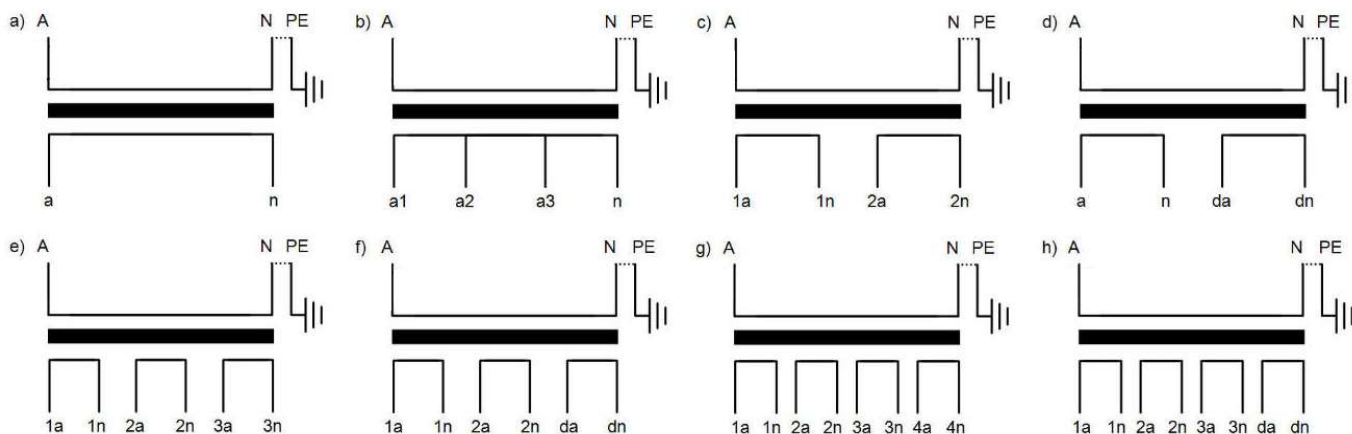
Podstawowe dane techniczne:

Znamionowy poziom izolacji	kV	38,5/75/180
Znamionowe napięcie pierwotne	V	$3000/\sqrt{3}$ - $35000/\sqrt{3}$
Znamionowe napięcie wtórne	V	$100/\sqrt{3}$, $110/\sqrt{3}$, $120/\sqrt{3}$
Znamionowe napięcie uzwojenia napięcia resztkowego	V	100/3, 110/3, 120/3
Moc znamionowa uzwojeń wtórnych	VA	2,5, 5, 7,5, 10, 15, 20, 30, 50, 100, 150
Klasa dokładności		0,2, 0,5, 1, 3, 3P, 6P
Znamionowa częstotliwość	Hz	50
Moc graniczna	VA	200 - 500
Masa	kg	49

Przekładniki spełniają wymaganą klasę dokładności w zakresie 25% - 100%, obciążenia obwodów wtórnych, a dla przekładników z mocą uzwojeń do 10 VA mogą spełniać wymaganą klasę dokładności od 0% - 100% obciążenia obwodów wtórnych. Przekładniki VTO 38 spełniają wymagania normy PN-EN 61869-1, PN-EN 61869-3, GOST 1516.1-76 i GOST 1983-99.

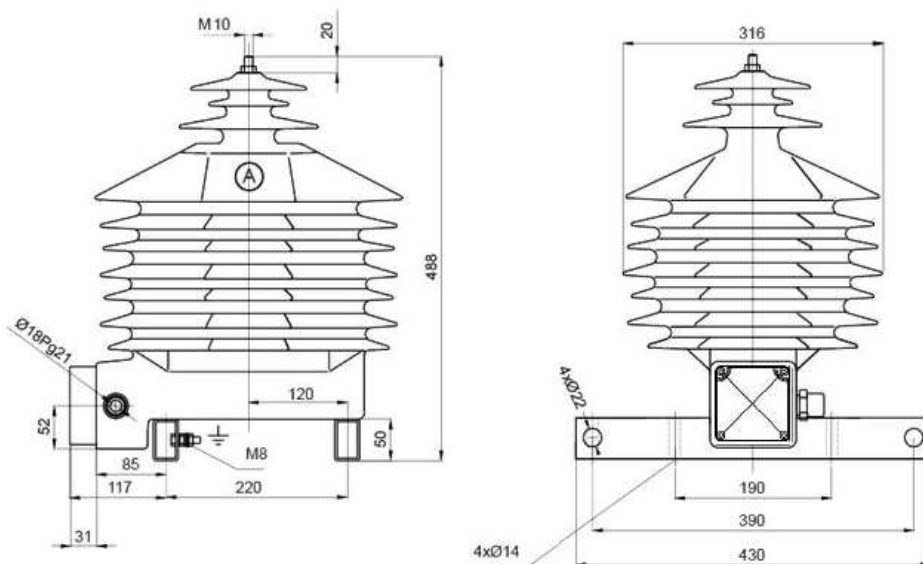
Izolowane jednobiegunowo przekładniki VTO 38 posiadają zacisk uzwojenia pierwotnego „A” izolowany od ziemi, natomiast drugi zacisk „N” jest uziemiony podczas eksploatacji.

Schematy elektryczne



Uwaga: Podczas eksploatacji przekładnika jeden z zacisków każdego uzwojenia wtórnego powinien być uziemiony

Szkic wymiarowy VTO 38



	Siła dokręcania [Nm]
Zacisk pierwotny M10	20
Śruba uziemiająca M8	10
Zacisk wtórny M5	2,7