

CZUJNIK NAPIĘCIA TYPU VSO 38

Czujnik napięcia typu VSO 38 jest przeznaczony do sieci napowietrznych o napięciu do 30 kV. Może być on wykorzystywany do zabezpieczeń lub sygnalizacji. Droga upływu odpowiada napięciu izolacji 38,5 kV dla największego poziomu zanieczyszczeń i wynosi 31 mm / 1 kV.

Czujnik napięcia wykonany jest zgodnie z normą PN-EN 61869-1, PN-EN 61869-3 i GOST 15 150.

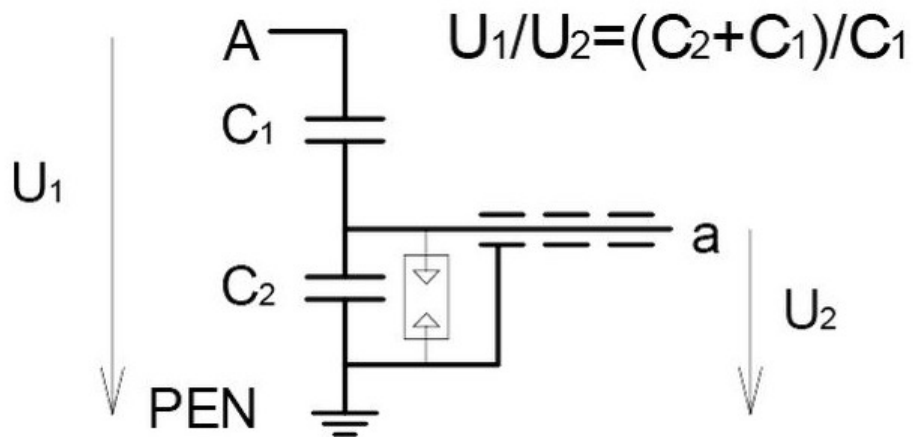
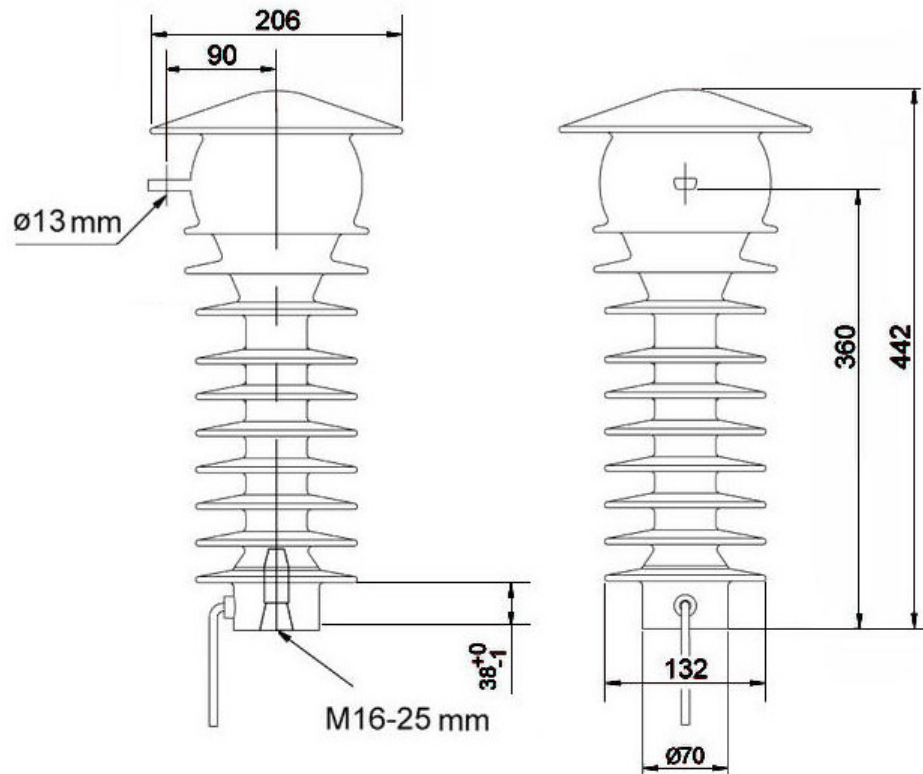
Istnieje możliwość uzgodnienia z producentem innych parametrów technicznych.



Podstawowe dane techniczne:

Najwyższe napięcie dopuszczalne	kV	38
Znamionowe napięcie probiercze izolacji	kV	80
Znamionowe napięcie probiercze udarowe	kV	180
Znamionowe napięcie pierwotne	V	$35\ 000/\sqrt{3}$
Znamionowy napięcie wtórne	V	0 - 140 (110 V \pm 15% dla obciążenia 1 M Ω)
Znamionowa częstotliwość	Hz	50 Hz
Pojemność czujnika C1	pF	50
Pojemność kabla ekranowanego na metr długości C2	pF/m	280
Droga upływu	mm	1195
Masa	kg	9

Szkic wymiarowy VSO 38



KPB Intra Polska

ul. Graniczna 44, 43-100 Tychy

tel./faks (32) 327 00 10, (32) 327 00 14

e-mail: intra@intrapolska.pl

www.intrapolska.pl