

TRANSFORMATOR POTRZEB WŁASNYCH VTD 25

Transformator potrzeb własnych typu VTD 25 jest najprostszym rozwiązaniem, jednofazowego przekładnika napięciowego, **wnętrznego**, izolowanego dwubiegunowo, przeznaczonym do zasilania urządzeń elektroenergetycznych w sieciach o napięciach znamionowych od 3 kV do 20 kV i częstotliwości 50 Hz.

Wszystkie aktywne części transformatora są zalane mieszką epoksydową. Masa ta pełni zarówno ochronę elektroizolacyjną jak i mechaniczną.



Transformator potrzeb własnych typu VTD 25 może być wykonany z:

- a) jednym uzwojeniem wtórnym.

Transformatory potrzeb własnych typu VTD 25 mogą być wyposażone w dwie epoksydowe (do sieci 20 kV) lub plastikowe podstawy bezpiecznikowe z wkładkami typu JT6 o prądzie 0,3 A lub 0,6 A. Podstawy bezpiecznikowe są mocowane na zaciskach pierwotnych transformatora za pomocą śruby. Przekładniki mogą być montowane w pozycji dowolnej. Pokrywa listwy zaciskowej uzwojenia wtórnego przystosowana jest do plombowania.

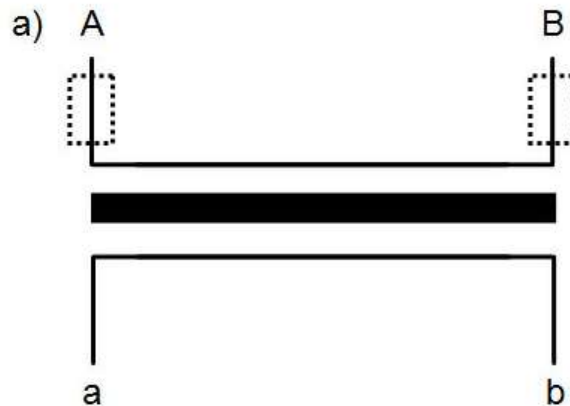
Podstawowe dane techniczne:

Znamionowy poziom izolacji	kV	25/50/125
Znamionowe napięcie pierwotne	V	3000 – 20000
Znamionowe napięcie wtórne	V	230
Moc znamionowa uzwojeń wtórnych	VA	500
Znamionowa częstotliwość	Hz	50
Masa	kg	30 (34)

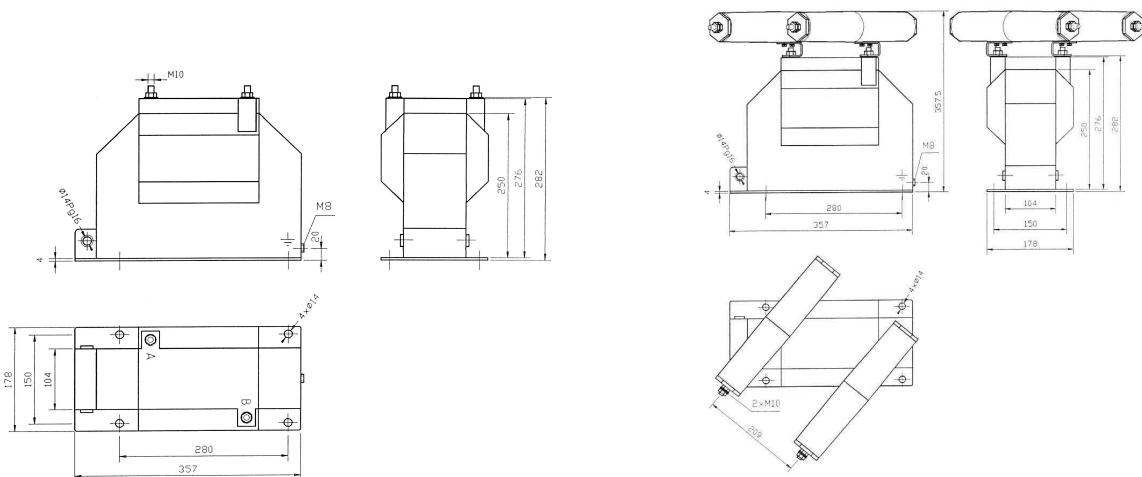
Transformator potrzeb własnych typu VTD 25 spełniają wymagania normy PN-EN 61869-1, PN-EN 61869-3, GOST 1516.1-76 i GOST 1983-99.

Izolowane dwubiegunowo transformatory potrzeb własnych typu VTD 25 posiadają wszystkie części uzwojenia pierwotnego łącznie z zaciskami "A" i "B" izolowane od ziemi.

Schematy elektryczne



Uwaga: Podczas eksploatacji jeden z zacisków wtórnych powinien być uziemiony
Szkiełko wymiarowy



	Siła dokręcania [Nm]
Zacisk pierwotny M10	20
Śruba uziemiająca M8	10
Zacisk wtórny M5	2,7