

TRANSFORMATOR POTRZEB WŁASNYCH VPT 25

Transformator potrzeb własnych typu VPT 25 jest najprostszą wersją, jednofazowego przekładnika napięciowego, **napowietrznego**, izolowanego dwubiegunowo. Jest przeznaczony do zasilania urządzeń elektroenergetycznych w sieciach o napięciach znamionowych od 3 kV do 25 kV i częstotliwości 50 Hz.

Wszystkie aktywne części przekładnika są zalane mieszkanką epoksydową. Masa ta pełni zarówno ochronę elektroizolacyjną jak i mechaniczną.



Transformator potrzeb własnych typu VPT 25 może być wykonany z:

- a) jednym uzwojeniem wtórnym.

Transformatory potrzeb własnych typu VPT 25 mogą być montowane wyłącznie **w pozycji pionowej**. Wodoszczelna z IP65 pokrywa listwy zaciskowej uzwojeń wtórnych przystosowana jest do plombowania.

Podstawowe dane techniczne:

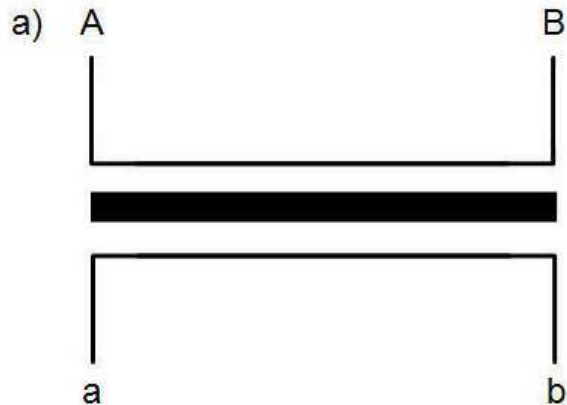
Znamionowy poziom izolacji	kV	25/50/125	
Znamionowe napięcie pierwotne	V	3000 - 22000	
Znamionowe napięcie wtórne	V	230	
Moc graniczna znamionowa uzwojeń wtórnych	VA	1000 900 800 500 500	dla 6 kV 10 kV 15 kV 15,75 kV 20 kV
Znamionowa częstotliwość	Hz	50	
Masa	kg	49	

Wysokie walory ekologiczne transformatorów INTRA eksploatowanych na otwartej przestrzeni zostały potwierdzone badaniami przeprowadzonymi przez laboratorium analiz fizykochemicznych firmy SYNPO a.s. – akredytacja CIA.

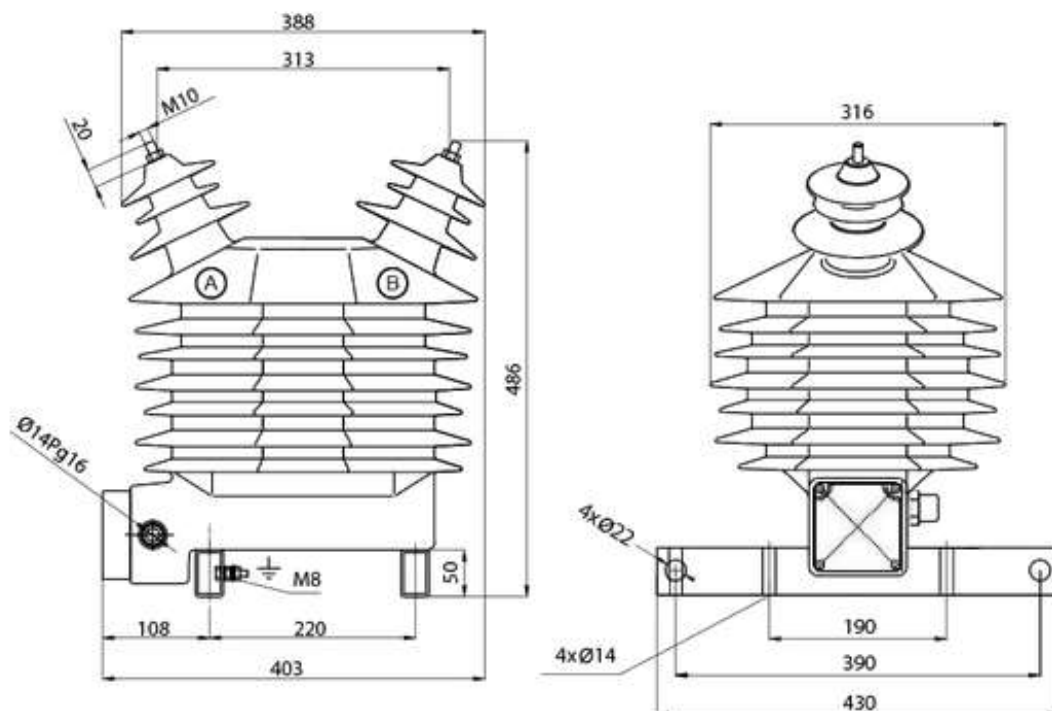
Transformator potrzeb własnych typu VPT 25 spełniają wymagania normy PN-EN 61869-1, PN-EN 61869-3, GOST 1516.1-76 i GOST 1983-99.

Izolowane dwubiegunowo transformatory potrzeb własnych typu VPT 25 posiadają wszystkie części uzwojenia pierwotnego łącznie z zaciskami "A" i "B" izolowane od ziemi.

Schematy elektryczne



Uwaga: Podczas eksploatacji jeden z zacisków wtórnych powinien być uziemiony
Szkic wymiarowy



	Siła dokręcania [Nm]
Zacisk pierwotny M10	20
Sruba uziemiająca M8	10
Zacisk wtórny M5	2,7