

TRANSFORMATOR POTRZEB WŁASNYCH VPPT 38.2

Transformator potrzeb własnych typu VPPT 38.2 jest przekładnikiem napięciowym jednofazowym **napowietrznym**, izolowanym dwubiegunowo, przeznaczonym do zasilania urządzeń elektroenergetycznych w sieciach o napięciach znamionowych od 3 kV do 38,5 kV i częstotliwości 50 Hz. Wszystkie aktywne części przekładnika są zalane mieszanką epoksydową. Masa ta pełni zarówno ochronę elektroizolacyjną jak i mechaniczną.



Transformator potrzeb własnych typu VPPT 38.2 może być wykonany z:

- a) jednym uzwojeniem wtórnym.

Transformatory potrzeb własnych typu VPPT 38.2 mogą być montowane wyłącznie **w pozycji pionowej**. Wodoszczelna z IP65 pokrywa listwy zaciskowej uzwojeń wtórnych przystosowana jest do plombowania.

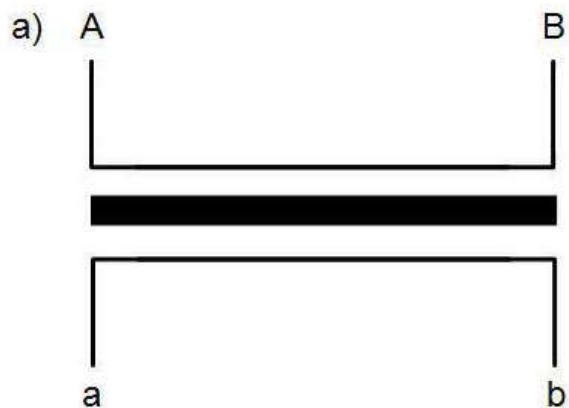
Podstawowe dane techniczne:

Znamionowy poziom izolacji	kV	40,5/95/200	
Znamionowe napięcie pierwotne	V	3000 - 35000	
Znamionowe napięcie wtórne	V	230	
Moc graniczna znamionowa uzwojeń wtórnych	VA	2500 2300 2000 2000 1500 1500	dla 6 kV 10 kV 15 kV 20 kV 30 kV 35 kV
Znamionowa częstotliwość	Hz	50	
Masa	kg	85	

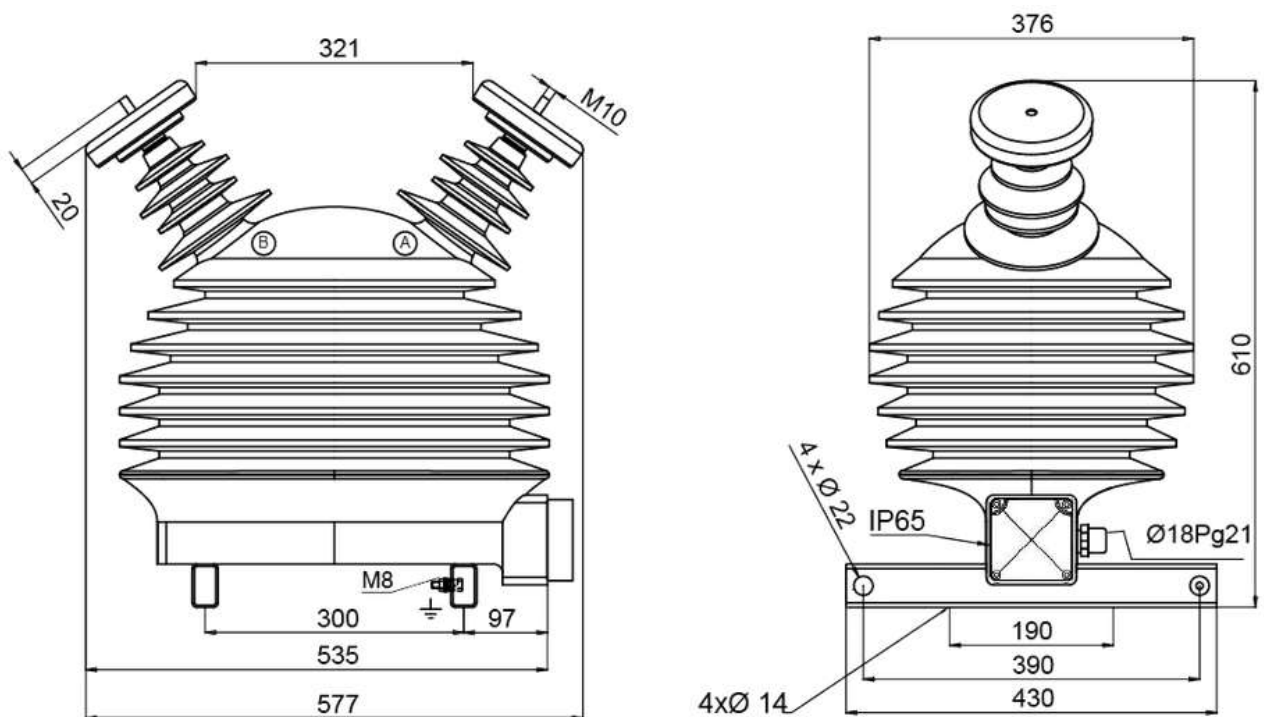
Wysokie walory ekologiczne transformatorów INTRA eksploatowanych na otwartej przestrzeni zostały potwierdzone badaniami przeprowadzonymi przez laboratorium analiz fizykochemicznych firmy SYNPO a.s. – akredytacja CIA.

Transformator potrzeb własnych typu VPPT 38.2 spełniają wymagania normy PN-EN 61869-1, PN-EN 61869-3, GOST 1516.1-76 i GOST 1983-99.

Schematy elektryczne



Uwaga: Podczas eksploatacji jeden z zacisków wtórnych powinien być uziemiony
Szkic wymiarowy



	Siła dokręcania [Nm]
Zacisk pierwotny M10	20
Śruba uziemiająca M8	10
Zacisk wtórny M5	2,7