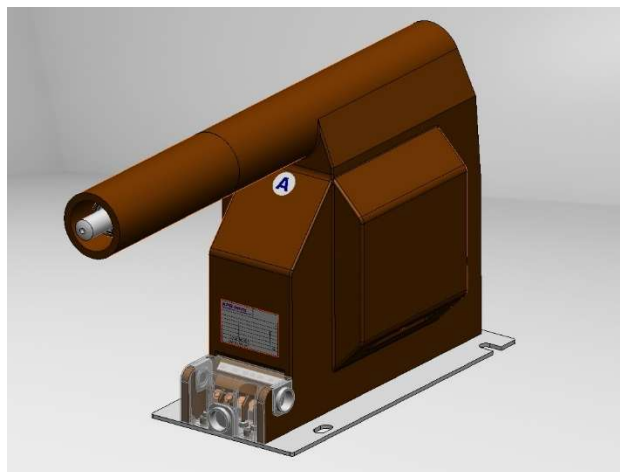


## PRZEKŁADNIK NAPIĘCIOWY WNĘTRZOWY VTS 25P

Przekładnik typu VTS 25P jest jednofazowym przekładnikiem napięciowym, wewnętrznym, izolowanym jednobiegunowo z bezpiecznikiem przeznaczonym do zasilania przyrządów pomiarowych oraz obwodów zabezpieczeniowych urządzeń elektro-energetycznych w sieciach o napięciach znamionowych od 3 kV do 25 kV i częstotliwości 50 Hz. Wszystkie aktywne części przekładnika są zalane mieszkanką epoksydową. Masa ta pełni zarówno ochronę elektroizolacyjną jak i mechaniczną. Bezpiecznik zintegrowany z przekładnikiem jest rozwiązaniem stworzonym z myślą o rozdzielniach prefabrykowanych. Konstrukcja umożliwia przełączanie zakresów na uzwojeniach wtórnych.



Przekładnik napięciowy VTS 25P może być wykonany z:

- jednym uzwojeniem wtórnym, pomiarowym lub do zabezpieczeń,
- jednym uzwojeniem wtórnym wyposażonym w wiele odczepów,
- dwoma uzwojeniami wtórnymi, pomiarowymi lub do zabezpieczeń,
- dwoma uzwojeniami wtórnymi, pomiarowymi lub do zabezpieczeń i napięcia resztkowego,
- trzema uzwojeniami wtórnymi, pomiarowymi lub do zabezpieczeń,
- trzema uzwojeniami wtórnymi, dwoma pomiarowymi lub do zabezpieczeń i napięcia resztkowego,
- czterema uzwojeniami wtórnymi, pomiarowymi lub do zabezpieczeń,
- czterema uzwojeniami wtórnymi, trzema pomiarowymi lub do zabezpieczeń i napięcia resztkowego.

Przekładniki VTS 25P mogą być wyposażone we wkładki o prądzie od 0,3 A do 0,6 A. Epoksydowa podstawa bezpiecznikowa i przekładnik stanowią monolit z możliwością wymiany bezpieczników. Przekładniki mogą być montowane w pozycji dowolnej. Pokrywa listwy zaciskowej uzwojeń wtórnych przystosowana jest do plombowania.

### Podstawowe dane techniczne

Znamionowy poziom izolacji	kV	25/50/125
Znamionowe napięcie pierwotne	V	$3000/\sqrt{3} - 22000/\sqrt{3}$
Znamionowe napięcie wtórne	V	100/ $\sqrt{3}$ , 110/ $\sqrt{3}$ , 120/ $\sqrt{3}$
Znamionowe napięcie uzwojenia napięcia resztkowego	V	100/3, 110/3, 120/3
Moc znamionowa uzwojeń wtórnych	VA	2,5, 5, 7,5, 10, 15, 20, 30, 50, 100, 150
Klasa dokładności		0,2, 0,5, 1, 3, 3P, 6P
Znamionowa częstotliwość	Hz	50
Moc graniczna	VA	200 - 500
Masa	kg	28 (30)

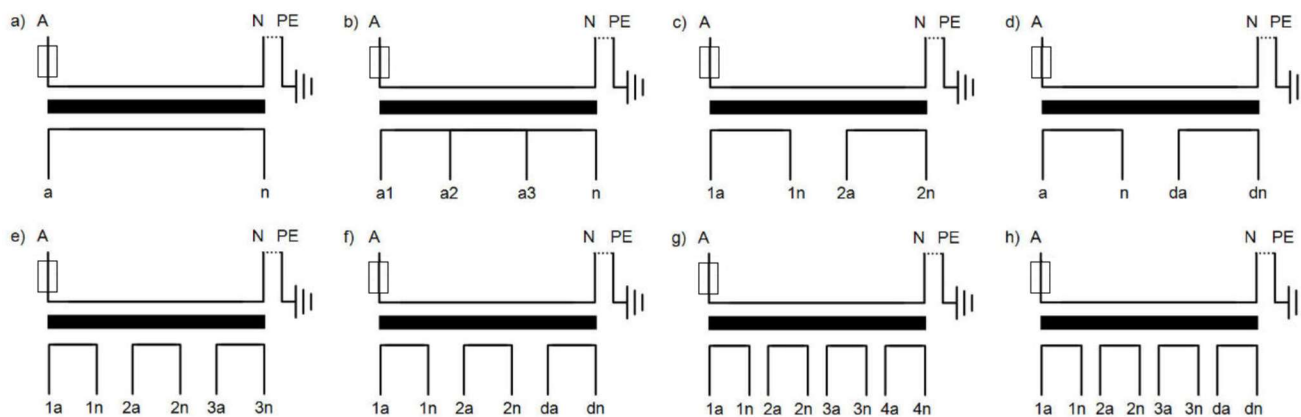
Przekładniki spełniają wymaganą klasę dokładności w zakresie 25% - 100%, obciążenia obwodów wtórnych, a dla przekładników z mocą uzwojeń do 10 VA mogą spełniać wymaganą klasę dokładności od 0% - 100% obciążenia obwodów wtórnych. Przekładniki VTS 25P spełniają wymagania normy PN-EN 61869-1, PN-EN 61869-3, GOST 1516.1-76 i GOST 1983-99.

Izolowane jednobiegunowo przekładniki VTS 25P posiadają zacisk uzwojenia pierwotnego „A” izolowany od ziemi, natomiast drugi zacisk „N” jest uziemiony podczas eksploatacji.

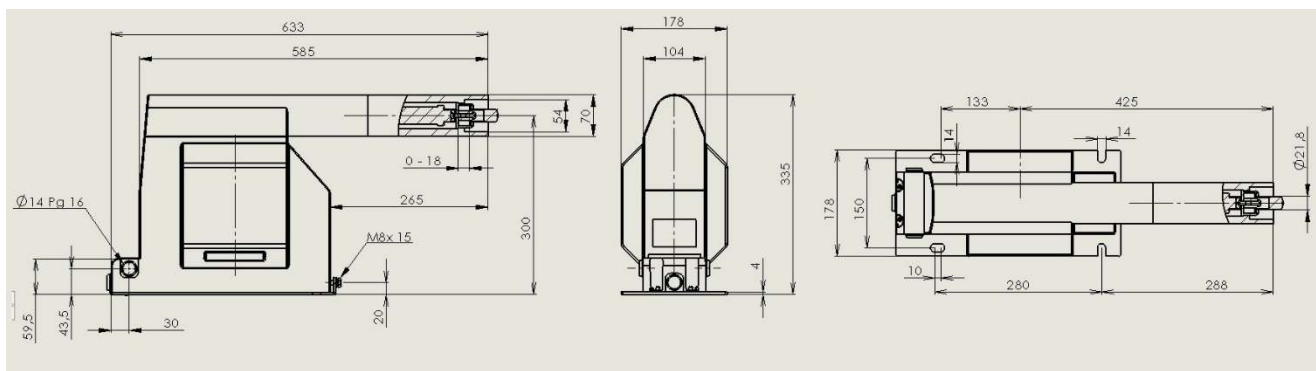
## Schemat elektryczny, szkic wymiarowy VTS 25P

### Rodzaje wykonań

### Rodzaje wykonań zacisków pierwotnych



**Uwaga:** Podczas eksploatacji jeden z zacisków wtórnych każdego uzwojenia powinien być uziemiony



Postępowanie przy wymianie wkładki bezpiecznikowej

1. Odkręcić epoksydową tubę
2. Zdjąć zacisk i wymienić bezpiecznik
3. Założyć zacisk i zakręcić tubę

