

PRZEKŁADNIK NAPIĘCIOWY WNĘTRZOWY VTS 12P

Przekładnik typu VTS 12P jest jednofazowym przekładnikiem napięciowym, wewnętrznym, izolowanym jednobiegunowo z bezpiecznikiem przeznaczonym do zasilania przyrządów pomiarowych oraz obwodów zabezpieczeniowych urządzeń elektroenergetycznych w sieciach o napięciach znamionowych od 3 kV do 10 kV i częstotliwości 50 Hz. Wszystkie aktywne części przekładnika są zalane mieszką epoksydową. Masa ta pełni zarówno ochronę elektroizolacyjną jak i mechaniczną. Bezpiecznik zintegrowany z przekładnikiem jest rozwiązaniem stworzonym z myślą o rozdzielniach prefabrykowanych. Konstrukcja umożliwia przełączanie zakresów na uzwojeniach wtórnych.



Przekładnik napięciowy VTS 12P może być wykonany z:

- jednym uzwojeniem wtórnym, pomiarowym lub do zabezpieczeń,
- jednym uzwojeniem wtórnym wyposażonym w wiele odczepów,
- dwoma uzwojeniami wtórnymi, pomiarowymi lub do zabezpieczeń,
- dwoma uzwojeniami wtórnymi, pomiarowymi lub do zabezpieczeń i napięcia resztkowego,
- trzema uzwojeniami wtórnymi, pomiarowymi lub do zabezpieczeń,
- trzema uzwojeniami wtórnymi, dwoma pomiarowymi lub do zabezpieczeń i napięcia resztkowego,
- czterema uzwojeniami wtórnymi, pomiarowymi lub do zabezpieczeń,
- czterema uzwojeniami wtórnymi, trzema pomiarowymi lub do zabezpieczeń i napięcia resztkowego.

Przekładniki VTS 12P mogą być wyposażone we wkładki o prądzie od 0,3 A do 0,6 A. Epoksydowa podstawa bezpiecznikowa i przekładnik stanowią monolit z możliwością wymiany bezpieczników. Przekładniki mogą być montowane w pozycji dowolnej. Pokrywa listwy zaciskowej uzwojeń wtórnych przystosowana jest do plombowania.

Podstawowe dane techniczne

Znamionowy poziom izolacji	kV	12/28/75
Znamionowe napięcie pierwotne	V	$3000/\sqrt{3} - 10000/\sqrt{3}$
Znamionowe napięcie wtórne	V	$100/\sqrt{3}, 110/\sqrt{3}, 120/\sqrt{3}$
Znamionowe napięcie uzwojenia napięcia resztkowego	V	$100/3, 110/3, 120/3$
Moc znamionowa uzwojeń wtórnych	VA	2,5, 5, 7,5, 10, 15, 20, 30, 50, 100, 150
Klasa dokładności		0,2, 0,5, 1, 3, 3P, 6P
Znamionowa częstotliwość	Hz	50
Moc graniczna	VA	200 - 400
Masa	kg	20 (22)

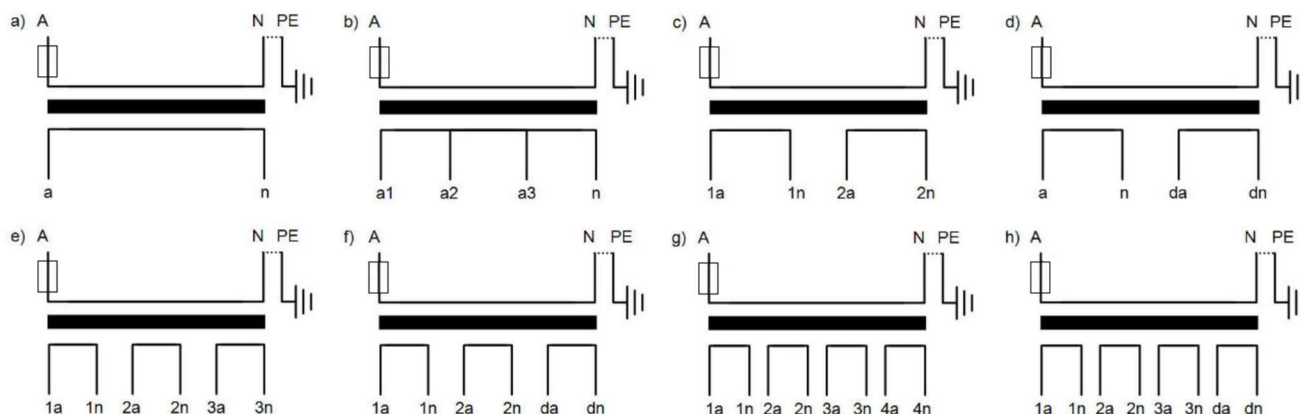
Przekładniki spełniają wymaganą klasę dokładności w zakresie 25% - 100%, obciążenia obwodów wtórnych, a dla przekładników z mocą uzwojeń do 10 VA mogą spełniać wymaganą klasę dokładności od 0% - 100% obciążenia obwodów wtórnych. Przekładniki VTS 12P spełniają wymagania normy PN-EN 61869-1, PN-EN 61869-3, GOST 1516.1-76 i GOST 1983-99.

Izolowane jednobiegunowo przekładniki VTS 12P posiadają zacisk uzwojenia pierwotnego „A” izolowany od ziemi, natomiast drugi zacisk „N” jest uziemiony podczas eksploatacji.

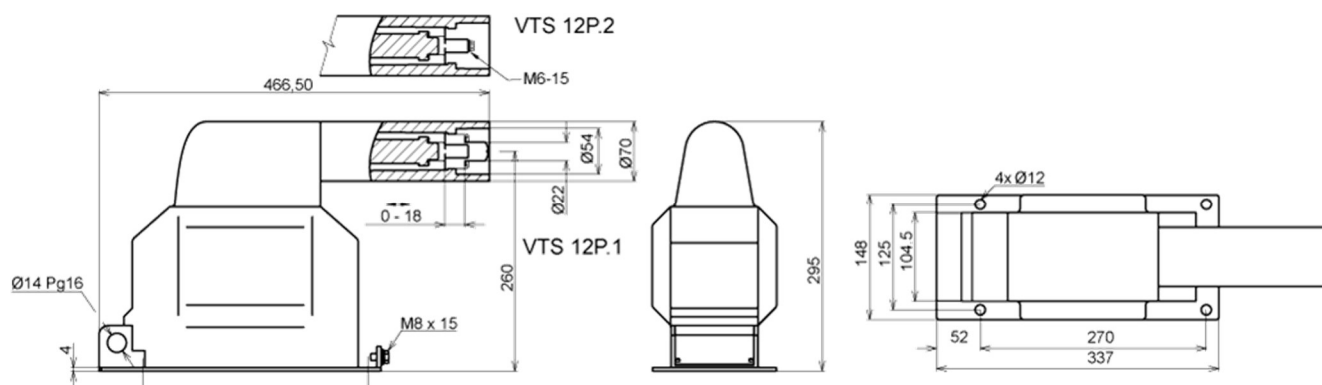
Schemat elektryczny, szkic wymiarowy VTS 12P

Rodzaje wykonań

Rodzaje wykonań zacisków pierwotnych



Uwaga: Podczas eksploatacji jeden z zacisków wtórnych każdego uzwojenia powinien być uziemiony



Postępowanie przy wymianie wkładki bezpiecznikowej

1. Odkręcić epoksydową tubę
2. Zdjąć zacisk i wymienić bezpiecznik
3. Założyć zacisk i zakręcić tubę

