

PRZEKŁADNIK NAPIĘCIOWY WNĘTRZOWY VTD 17

Przekładnik typu VTD 17 jest jednofazowym przekładnikiem napięciowym, wewnętrznym, izolowanym dwubiegunowo przeznaczonym do zasilania przyrządów pomiarowych oraz obwodów zabezpieczeniowych urządzeń elektroenergetycznych w sieciach o napięciach znamionowych od 3 kV do 10 kV i częstotliwości 50 Hz. Wszystkie aktywne części przekładnika są zalane mieszanką epoksydową. Masa ta pełni zarówno ochronę elektroizolacyjną jak i mechaniczną. Wąskie gabaryty pozwalają na stosowanie przekładnika w rozdzielniach prefabrykowanych. Konstrukcja przekładnika VTD 17 umożliwia przełączanie zakresów na uzwojeniach wtórnych.



Przekładnik napięciowy VTD 17 może być wykonany z:

- jednym uzwojeniem wtórnym pomiarowym lub do zabezpieczeń,
- jednym uzwojeniem wtórnym wyposażonym w wiele odczepów,
- dwoma uzwojeniami wtórnymi pomiarowymi lub do zabezpieczeń.

Przekładniki VTD 17 mogą być wyposażone w dwie epoksydowe lub plastikowe podstawy bezpiecznikowe z wkładkami o prądzie 0,3 A lub 0,6 A. Podstawy bezpiecznikowe są mocowane na zaciskach pierwotnych przekładnika za pomocą śruby. Przekładniki mogą być montowane w pozycji dowolnej. Pokrywa listwy zaciskowej uzwojeń wtórnych przystosowana jest do plombowania.

Podstawowe dane techniczne

Znamionowy poziom izolacji	kV	17,5/38/95
Znamionowe napięcie pierwotne	V	3000 - 15000
Znamionowe napięcie wtórne	V	100, 110, 120
Moc znamionowa uzwojeń wtórnych	VA	2,5, 5, 7,5, 10, 15, 20, 30, 50, 100, 150
Klasa dokładności		0,2, 0,5, 1, 3P, 6P
Znamionowa częstotliwość	Hz	50
Moc graniczna	VA	200 - 400
Masa	kg	20 (24)

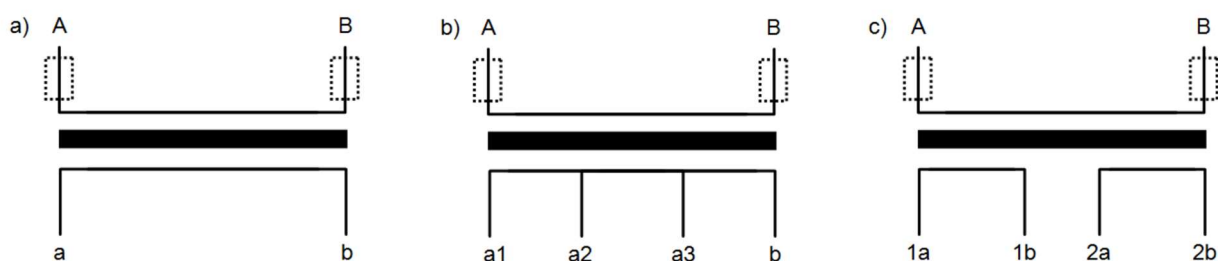
Przekładniki spełniają wymaganą klasę dokładności w zakresie 25% - 100%, obciążenia obwodów wtórnych, a dla przekładników z mocą uzwojeń do 10 VA mogą spełniać wymaganą klasę dokładności od 0% - 100% obciążenia obwodów wtórnych. Przekładniki VTD 17 spełniają wymagania normy PN-EN 61869-1, PN-EN 61869-3, GOST 1516.1-76 i GOST 1983-99.

Izolowane dwubiegunowo przekładniki VTD 17 posiadają wszystkie części uzwojenia pierwotnego łącznie z zaciskami "A" i "B" izolowane od ziemi.

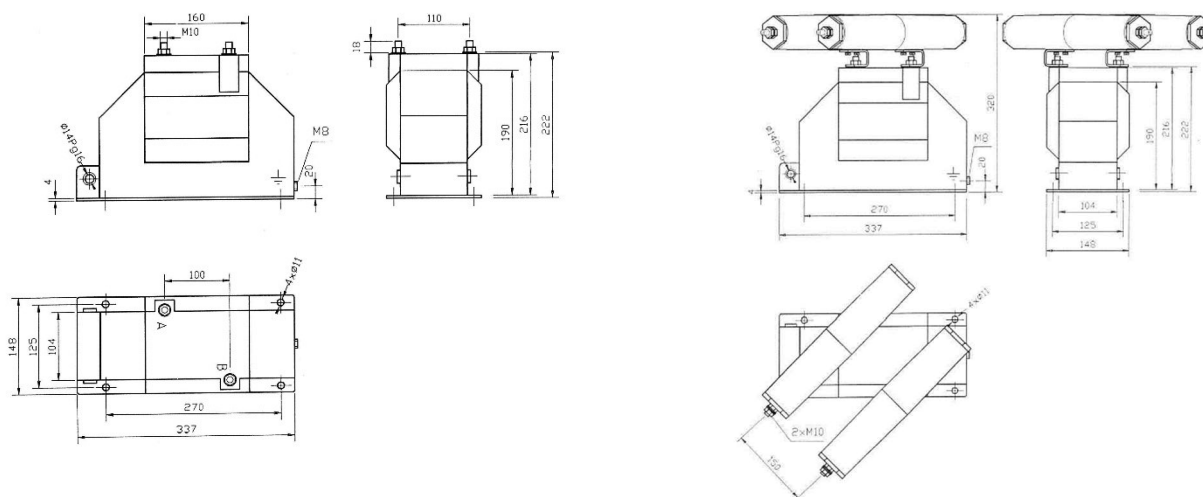
Schemat elektryczny, szkic wymiarowy VTD 17

Rodzaje wykonań

Rodzaje wykonań zacisków pierwotnych



Uwaga: Podczas eksploatacji jeden z zacisków wtórnych każdego uzwojenia powinien być uziemiony



Moment dokręcania śrub	[Nm]
Zacisk pierwotny M10	20
Śruba uziemiająca M8	10
Zacisk wtórny M5	2,7