

PRZEKŁADNIK PRĄDOWY NAPOWIETRZNY W IZOLACJI ŻYWICZNEJ CTSO 38

Przekładnik typu CTSO 38 jest jednofazowym prądowym przekładnikiem **napowietrznym** w izolacji żywicznej przeznaczonym do zasilania przyrządów pomiarowych oraz obwodów zabezpieczanych urządzeń elektroenergetycznych w sieciach o napięciu znamionowym 40,5 kV.

Zakres znamionowych prądów pierwotnych 5-2000 A. Wartość znamionowego prądu wtórnego wynosi 5 A lub 1 A.

Wszystkie aktywne części przekładnika są zalane mieszką epoksydową. Masa ta pełni zarówno ochronę elektroizolacyjną jak i mechaniczną.

Przekładniki prądowe CTSO 38 są produkowane jako jednordzeniowe, dwurdzeniowe lub trzyrdzeniowe odpowiednio w wersjach:

- podstawowej (z jednym, dwoma lub trzema uzwojeniami wtórnymi),
- z przełączalnym uzwojeniem pierwotnym,
- z odczepami na uzwojeniach wtórnych. (maksymalnie cztery rdzenie).

Zmianę zakresu dla poszczególnych wersji przekładnika uzyskać można przez odpowiednie wykorzystanie odczepów po stronie wtórnej lub właściwy montaż dwóch złączek po stronie pierwotnej (śruby i złączki są elementami wyposażenia).

Przekładniki mogą być montowane wyłącznie **w pozycji pionowej**.

Pokrywa listwy zaciskowej uzwojeń wtórnych przystosowana jest do plombowania.



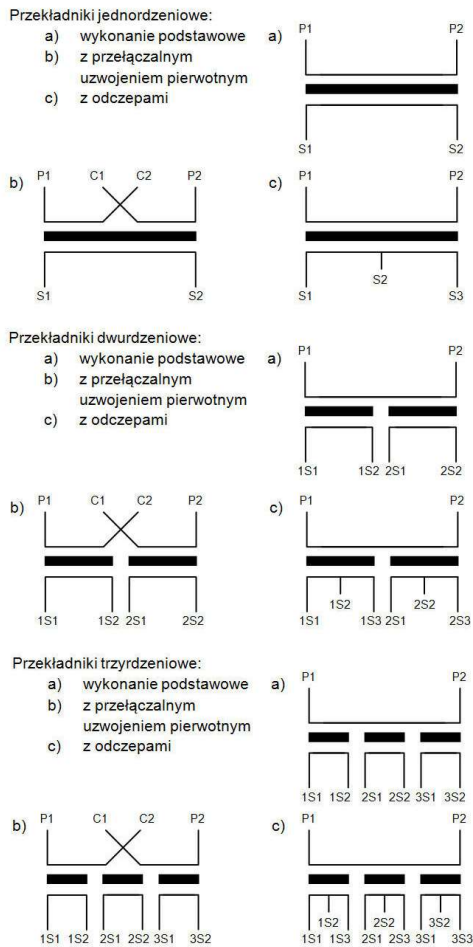
Podstawowe dane techniczne

Najwyższe napięcie dopuszczalne	kV	40,5
Znamionowe napięcie probiercze izolacji	kV	95
Znamionowe napięcie probiercze udarowe	kV	220
Znamionowy prąd pierwotny	A	5-2000
Znamionowy prąd wtórny	A	5 (1)
Moc	VA	2.5, 5, 7.5, 10, 15, 20, 30, 40, 50, 60
Klasa dokładności uzwojeń pomiarowych		0.2, 0.2S, 0.5, 0.5S, 1, 3
Klasa dokładności uzwojeń do zabezpieczeń		5P, 10P
Współczynnik bezpieczeństwa przyrządu FS		5, 10
Współczynnik graniczny dokładności ALF		5, 10, 15, 20
Znamionowy krótkotrwały prąd cieplny Ith	kA	2-80
Znamionowa częstotliwość	Hz	50
Masa	kg	62

Przekładniki standardowo spełniają wymaganą klasę dokładności w zakresach od 5% do 12% prądu znamionowego pierwotnego i 25% - 100% obciążenia obwodów wtórnych. Istnieje możliwość wyprodukowania przekładników z EXT 150 lub EXT 200. Przekładniki CTSO 38 spełniają wymagania normy PN-EN 61869-2, GOST 1516.1-76 i GOST 7746-89.

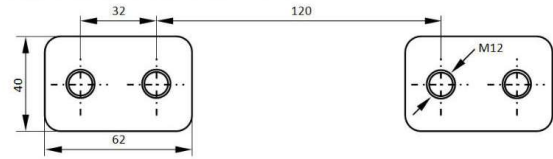
Schemat elektryczny, szkic wymiarowy CTSO 38

Rodzaje wykonan

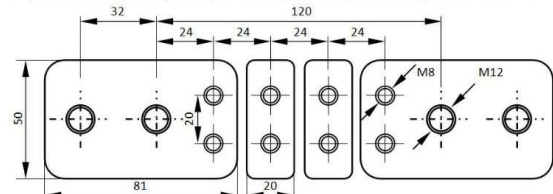


Rodzaje wykonan zacisków pierwotnych

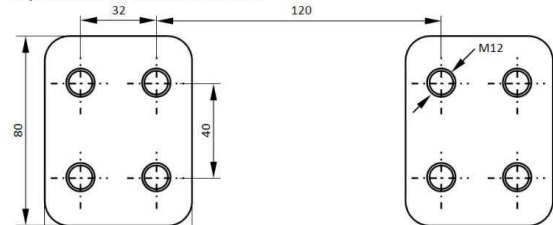
Wykonanie podstawowe do 1250 A



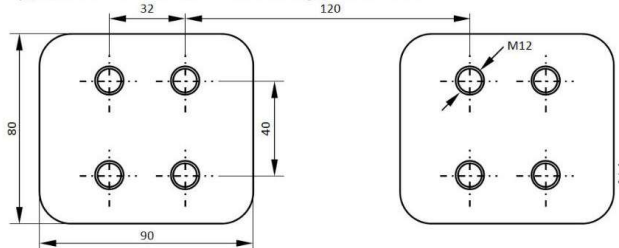
Wykonanie z przełączalnym uzwojeniem pierwotnym do 1250 A



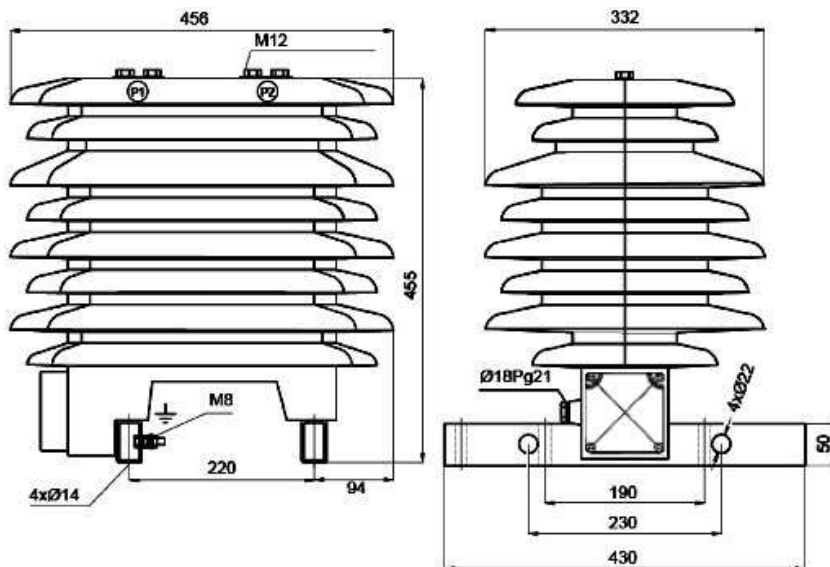
Wykonanie od 1500 do 2000 A



Wykonanie od 1250 do 2000 A według GOST 15150



Uwaga: Podczas eksploatacji jeden z zacisków wtórnych każdego uzwojenia powinien być uziemiony



Moment dokręcania śrub	[Nm]
Zacisk pierwotny M12	70
Śruba uziemiająca M8	10
Zacisk wtórny M5	2,7