

## PRZEKŁADNIK PRĄDOWY NAPOWIETRZNY W IZOLACJI ŻYWICZNEJ CTSO 25

Przekładnik typu CTSO 25 jest jednofazowym prądowym przekładnikiem **napowietrznym** w izolacji żywicznej przeznaczonym do zasilania przyrządów pomiarowych oraz obwodów zabezpieczanych urządzeń elektroenergetycznych w sieciach o napięciu znamionowym 25 kV.

Zakres znamionowych prądów pierwotnych 5-600 A. Wartość znamionowego prądu wtórnego wynosi 5 A lub 1 A.

Wszystkie aktywne części przekładnika są zalane mieszką epoksydową. Masa ta pełni zarówno ochronę elektroizolacyjną jak i mechaniczną.

Przekładniki prądowe CTSO 25 są produkowane jako: jednordzeniowe lub dwurdzeniowe odpowiednio w wersjach:

- podstawowej (z jednym lub dwoma uzwojeniami wtórnymi),
- z odczepami na uzwojeniach wtórnych.

Zmianę zakresu przekładnika uzyskuje się przez odpowiednie wykorzystanie odczepów po stronie wtórnej.

Przekładniki mogą być montowane wyłącznie **w pozycji pionowej**.

Pokrywa listwy zaciskowej uzwojeń wtórnych przystosowana jest do plombowania.



### Podstawowe dane techniczne

Najwyższe napięcie dopuszczalne	kV	25
Znamionowe napięcie probiercze izolacji	kV	50
Znamionowe napięcie probiercze udarowe	kV	125
Znamionowy prąd pierwotny	A	5-600
Znamionowy prąd wtórny	A	5 (1)
Moc	VA	2.5, 5, 7.5, 10, 15, 20, 30
Klasa dokładności uzwojeń pomiarowych		0.2, 0.2S, 0.5, 0.5S, 1, 3
Klasa dokładności uzwojeń do zabezpieczeń		5P, 10P
Współczynnik bezpieczeństwa przyrządu FS		5, 10
Współczynnik graniczny dokładności ALF		5, 10, 15, 20
Znamionowy krótkotrwały prąd cieplny I <sub>th</sub>	kA	2-80
Znamionowa częstotliwość	Hz	50
Masa	kg	30

Przekładniki standardowo spełniają wymaganą klasę dokładności w zakresach od 5% do 12% prądu znamionowego pierwotnego i 25% - 100% obciążenia obwodów wtórnych. Istnieje możliwość wyprodukowania przekładników z EXT 150 lub EXT 200. Przekładniki CTSO 25 spełniają wymagania normy PN-EN 61869-2, GOST 1516.1-76 i GOST 7746-89.

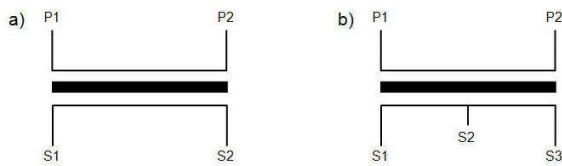
## Schemat elektryczny, szkic wymiarowy CTSO 25

Rodzaje wykonañ

Rodzaje wykonañ zacisków pierwotnych

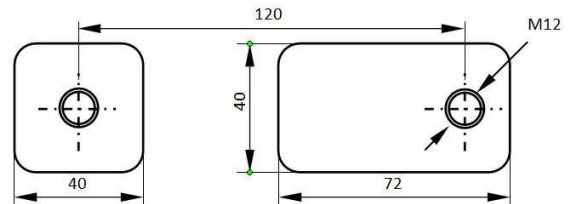
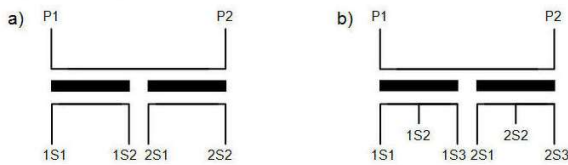
Przekładniki jednordzeniowe

- a) wykonanie podstawowe
- b) z odczepami

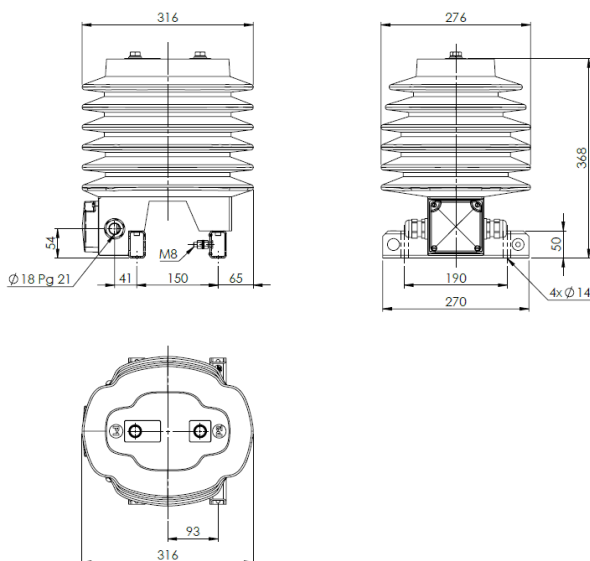


Przekładniki dwurdzeniowe

- a) wykonanie podstawowe
- b) z odczepami



**Uwaga: Podczas eksploatacji jeden z zacisków wtórnych każdego uzwojenia powinien być uziemiony**



Moment dokręcania śrub	[Nm]
Zacisk pierwotny M12	70
Śruba uziemiająca M8	10
Zacisk wtórny M5	2,7