

PRZEKŁADNIK PRĄDOWY WNĘTRZOWY CTS 38X

Przekładnik typu CTS 38X jest jednofazowym przekładnikiem prądowym **wnętrzym** w izolacji żywicznej przeznaczonym do zasilania przyrządów pomiarowych oraz obwodów zabezpieczeniowych urządzeń elektroenergetycznych w sieciach o napięciu znamionowym do 40,5 kV.

Zakres znamionowych prądów pierwotnych wynosi 5-600 A. Wartość znamionowego prądu wtórnego wynosi 5 A lub 1 A.

Wszystkie aktywne części przekładnika są zalane mieszką epoksydową. Masa ta pełni zarówno ochronę elektroizolacyjną jak i mechaniczną.

Przekładniki prądowe CTS 38X są produkowane jako: jednordzeniowe lub dwurdzeniowe odpowiednio w wersjach:

- podstawowej (z jednym lub dwoma uzwojeniami wtórnymi),
- z odczepami na uzwojeniach wtórnych.

Zmianę zakresu przekładnika uzyskuje się przez odpowiednie wykorzystanie odczepów po stronie wtórnej.

Przekładniki mogą być montowane w pozycji dowolnej.

Pokrywa listwy zaciskowej uzwojeń wtórnych przystosowana jest do plombowania.



Podstawowe dane techniczne

Najwyższe napięcie dopuszczalne	kV	40,5
Znamionowe napięcie probiercze izolacji	kV	95
Znamionowe napięcie probiercze udarowe	kV	185
Znamionowy prąd pierwotny	A	5-600
Znamionowy prąd wtórny	A	5 (1)
Moc	VA	2.5, 5, 7.5, 10, 15, 20, 30
Klasa dokładności uzwojeń pomiarowych		0.2, 0.2S, 0.5, 0.5S, 1, 3
Klasa dokładności uzwojeń do zabezpieczeń		5P, 10P
Współczynnik bezpieczeństwa przyrządu FS		5, 10
Współczynnik graniczny dokładności ALF		5, 10, 15, 20
Znamionowy krótkotrwały prąd cieplny Ith	kA	2-80
Znamionowa częstotliwość	Hz	50
Masa	kg	28

Przekładniki standardowo spełniają wymaganą klasę dokładności w zakresach od 5% do 12% prądu znamionowego pierwotnego i 25% - 100% obciążenia obwodów wtórnych. Istnieje możliwość wyprodukowania przekładników z EXT 150 lub EXT 200. Przekładniki CTS 38X spełniają wymagania normy PN-EN 61869-2, GOST 1516.1-76 i GOST 7746-89.

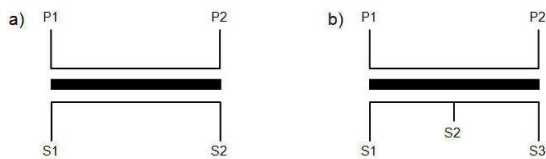
Schemat elektryczny, szkic wymiarowy CTS 38X

Rodzaje wykonañ

Rodzaje wykonañ zacisków pierwotnych

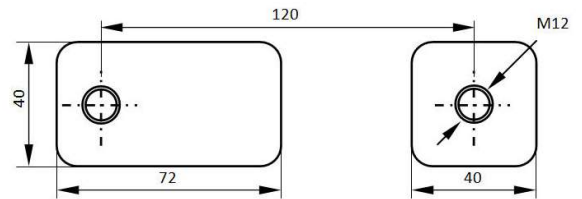
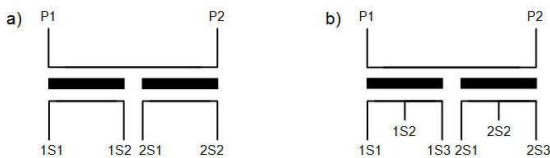
Przekładniki jednorodzeniowe

- a) wykonanie podstawowe
- b) z odczepami

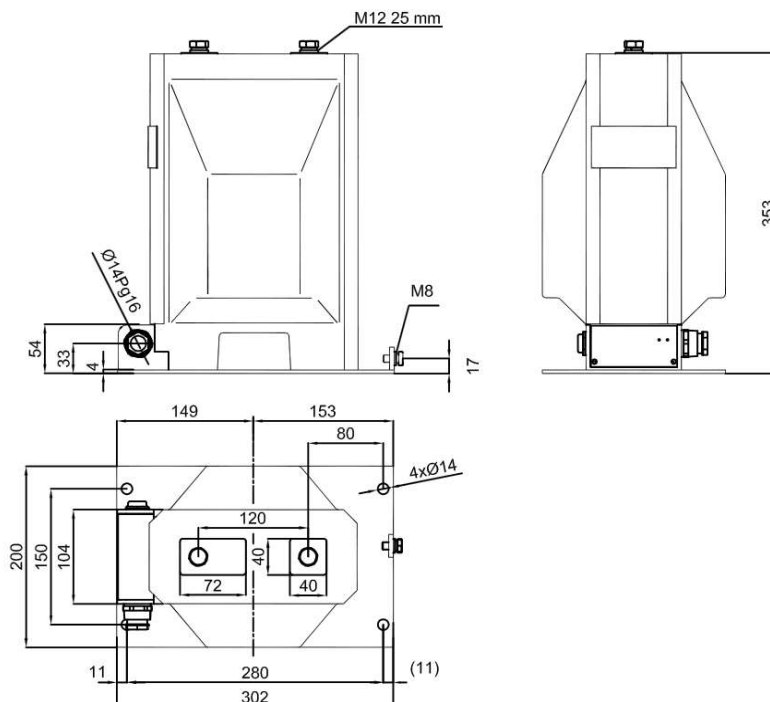


Przekładniki dwurdzeniowe

- a) wykonanie podstawowe
- b) z odczepami



Uwaga: Podczas eksploatacji jeden z zacisków wtórnych każdego uzwojenia powinien być uziemiony



Moment dokręcania śrub	[Nm]
Zacisk pierwotny M12	70
Śruba uziemiająca M8	10
Zacisk wtórny M5	2,7