

PRZEKŁADNIK PRĄDOWY WNĘTRZOWY CTS 25 Sch

Przekładnik typu CTS 25 Sch jest jednofazowym przekładnikiem prądowym **wnętrzym** w izolacji żywicznej przeznaczonym do zasilania przyrządów pomiarowych oraz obwodów zabezpieczeniowych urządzeń elektroenergetycznych w sieciach o napięciu znamionowym do 25 kV.

Zakres znamionowych prądów pierwotnych wynosi 5-1250 A. Wartość znamionowego prądu wtórnego wynosi 5 A lub 1 A.

Wszystkie aktywne części przekładnika są zalane mieszkanką epoksydową. Masa ta pełni zarówno ochronę elektroizolacyjną jak i mechaniczną.

Konstrukcja przekładnika umożliwia montaż w rozdzielniach typu SM6 firmy Schneider Electric.

Przekładniki prądowe CTS 25 Sch są produkowane jako jednordzeniowe, dwurdzeniowe lub trzyrdzeniowe odpowiednio w wersjach:

- podstawowej (z jednym, dwoma lub trzema uzwojeniami wtórnymi),
- z odczepami na uzwojeniach wtórnych.

Zmianę zakresu przekładnika uzyskuje się przez odpowiednie wykorzystanie odczepów po stronie wtórnej.

Przekładniki mogą być montowane w pozycji dowolnej.

Pokrywa listwy zaciskowej uzwojeń wtórnych przystosowana jest do plombowania.



Podstawowe dane techniczne

Najwyższe napięcie dopuszczalne	kV	25
Znamionowe napięcie probiercze izolacji	kV	50
Znamionowe napięcie probiercze udarowe	kV	125
Znamionowy prąd pierwotny	A	5-1250
Znamionowy prąd wtórny	A	5 (1)
Moc	VA	2.5, 5, 7.5, 10, 15, 20, 30, 40, 50, 60
Klasa dokładności uzwojeń pomiarowych		0.2, 0.2S, 0.5, 0.5S, 1, 3
Klasa dokładności uzwojeń do zabezpieczeń		5P, 10P
Współczynnik bezpieczeństwa przyrządu FS		5, 10
Współczynnik graniczny dokładności ALF		5, 10, 15, 20
Znamionowy krótkotrwały prąd cieplny I _{th}	kA	2-80
Znamionowa częstotliwość	Hz	50
Masa	kg	24

Przekładniki w klasie 0,2 i 0,5 spełniają wymaganą klasę dokładności w zakresach od 5% do 120%, a dla klasy 0,2S i 0,5S od 1% do 120% prądu znamionowego pierwotnego. Obciążenie obwodów wtórnych powinno się mieścić w zakresie od 25% - 100% mocy znamionowej. Istnieje możliwość wyprodukowania przekładników z EXT 150 lub EXT 200. Przekładniki CTS 25 Sch spełniają wymagania normy PN-EN 61869-2, GOST 1516.1-76 i GOST 7746-89.

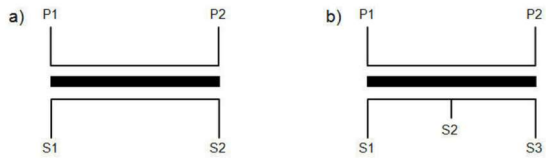
Schemat elektryczny, szkic wymiarowy CTS 25 Sch

Rodzaje wykonań

Rodzaje wykonań zacisków pierwotnych

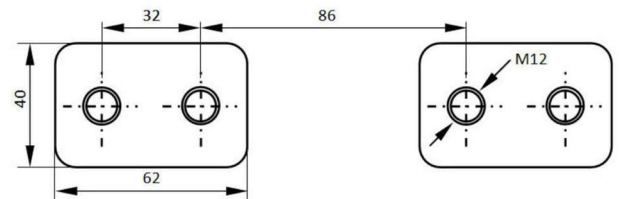
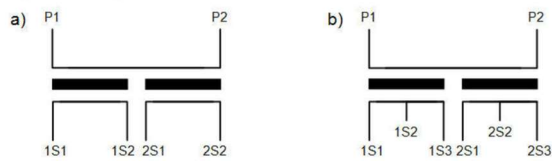
Przekładniki jednorodzeniowe

- a) wykonanie podstawowe
b) z odczepami



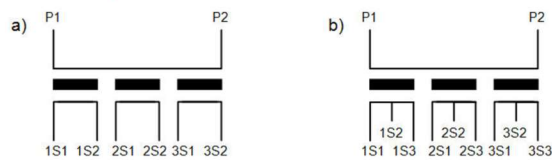
Przekładniki dwurzędziowe

- a) wykonanie podstawowe
b) z odczepami

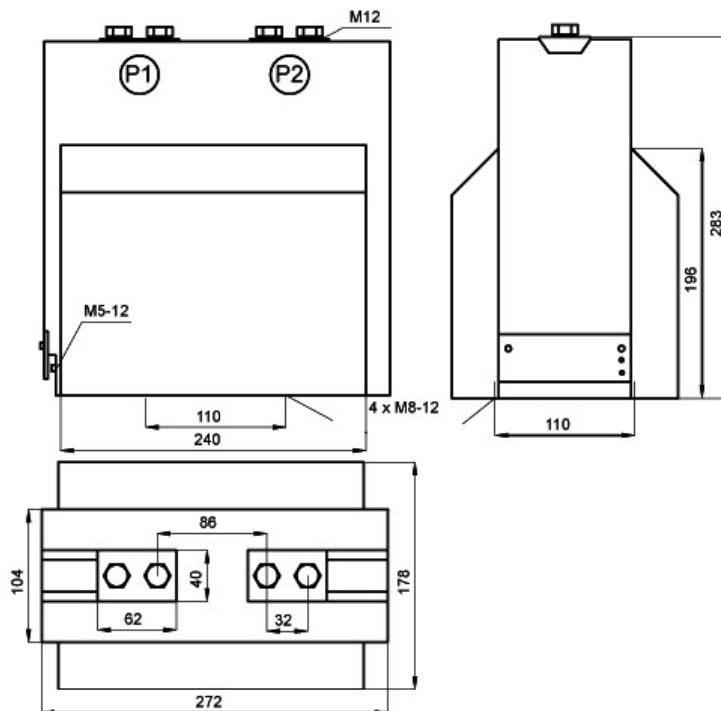


Przekładniki trzyrzędziowe

- a) wykonanie podstawowe
b) z odczepami



Uwaga: Podczas eksploatacji jeden z zacisków wtórnych każdego uzwojenia powinien być uziemiony



Moment dokręcania śrub	[Nm]
Zacisk pierwotny M12	70
Zacisk wtórny M5	2,7