

PRZEKŁADNIK PRĄDOWY WNĘTRZOWY CTS 17

Przekładnik typu CTS 17 jest jednofazowym przekładnikiem prądowym **wnętrzym** w izolacji żywicznej, przeznaczonym do zasilania przyrządów pomiarowych oraz obwodów zabezpieczeniowych urządzeń elektroenergetycznych w sieciach o napięciu znamionowym do 17,5 kV.

Zakres znamionowych prądów pierwotnych wynosi 5-3200 A. Wartość znamionowego prądu wtórnego wynosi 5 A lub 1 A.

Wszystkie aktywne części przekładnika są zalane mieszkanką epoksydową. Masa ta pełni zarówno ochronę elektroizolacyjną jak i mechaniczną.

Przekładniki prądowe CTS 17 są produkowane jako jednordzeniowe, dwurdzeniowe lub trzyrdzeniowe odpowiednio w wersjach:

- podstawowej (z jednym, dwoma lub trzema uzwojeniami wtórnymi),
- z przełączalnym uzwojeniem pierwotnym,
- z odczepami na uzwojeniach wtórnych.

Zmianę zakresu w poszczególnych wersjach przekładnika uzyskuje się przez odpowiednie wykorzystanie odczepów po stronie wtórnej lub właściwy montaż dwóch złączek po stronie pierwotnej (śruby i złączki są elementami wyposażenia).

Przekładniki mogą być montowane w pozycji dowolnej.

Pokrywa listwy zaciskowej uzwojeń wtórnych przystosowana jest do plombowania.



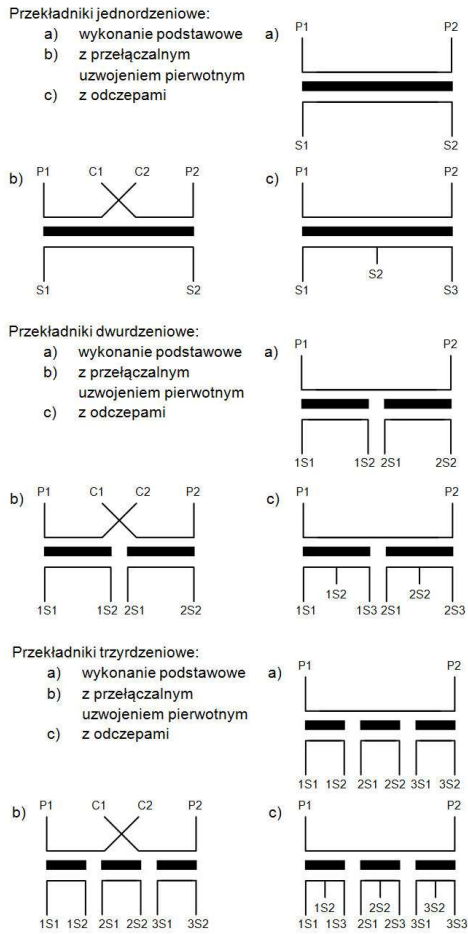
Podstawowe dane techniczne

Najwyższe napięcie dopuszczalne	kV	17,5
Znamionowe napięcie probiercze izolacji	kV	38
Znamionowe napięcie probiercze udarowe	kV	95
Znamionowy prąd pierwotny	A	5-3200
Znamionowy prąd wtórny	A	5 (1)
Moc	VA	2,5, 5, 7,5, 10, 15, 20, 30, 40, 50, 60
Klasa dokładności		0,2, 0,2S, 0,5, 0,5S, 1, 3, 5P, 10P
Klasa dokładności uzwojeń pomiarowych		0,2, 0,2S, 0,5, 0,5S, 1, 3
Klasa dokładności uzwojeń do zabezpieczeń		5P, 10P
Współczynnik bezpieczeństwa przyrządu FS		5, 10
Współczynnik graniczny dokładności ALF		5, 10, 15, 20
Znamionowy krótkotrwały prąd cieplny I _{th}	kA	2-80
Znamionowa częstotliwość	Hz	50
Masa	kg	22

Przekładniki w klasie 0,2 i 0,5 spełniają wymaganą klasę dokładności w zakresach od 5% do 120%, a dla klasy 0,2S i 0,5S od 1% do 120% prądu znamionowego pierwotnego. Obciążenie obwodów wtórnych powinno się mieścić w zakresie od 25% - 100% mocy znamionowej. Istnieje możliwość wyprodukowania przekładników z EXT 150 lub EXT 200. Przekładniki CTS 17 spełniają wymagania normy PN-EN 61869-2, GOST 1516.1-76 i GOST 7746-89.

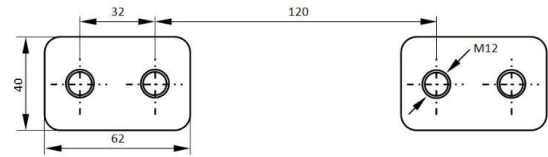
Schemat elektryczny, szkic wymiarowy CTS 17

Rodzaje wykonañ

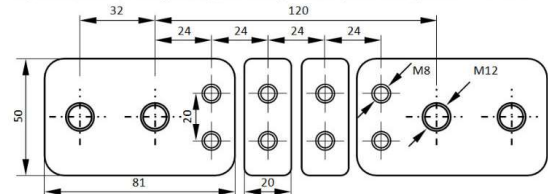


Rodzaje wykonañ zacisków pierwotnych

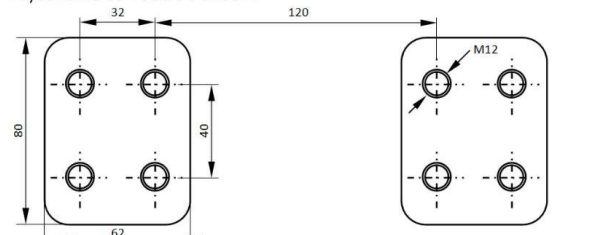
Wykonanie podstawowe do 1250 A



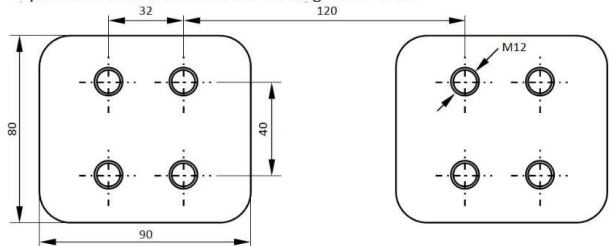
Wykonanie z przełączalnym uzwojeniem pierwotnym do 1250 A



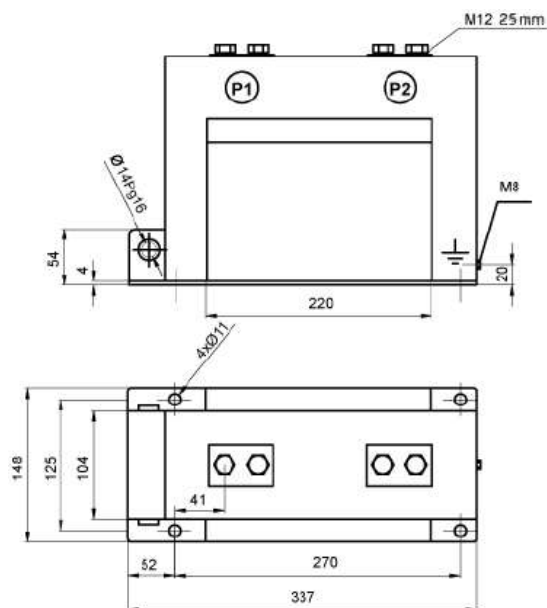
Wykonanie od 1500 do 3200 A



Wykonanie od 1250 do 3200 A według GOST 15150



Uwaga: Podczas eksploatacji jeden z zacisków wtórnych każdego uzwojenia powinien być uziemiony



Moment dokręcania śrub	[Nm]
Zacisk pierwotny M12	70
Śruba uziemiająca M8	10
Zacisk wtórny M5	2,7