

## PRZEKŁADNIK PRĄDOWY WNĘTRZOWY CTS 12.LW

Przekładnik typu CTS 12.LW jest jednofazowym przekładnikiem prądowym **wnętrzym** w izolacji żywicznej z barierami, przeznaczonym do zasilania przyrządów pomiarowych oraz obwodów zabezpieczeniowych urządzeń elektroenergetycznych w sieciach o napięciu znamionowym do 10 kV.

Zakres znamionowych prądów pierwotnych wynosi 5-3200 A. Wartość znamionowego prądu wtórnego wynosi 5 A lub 1 A.

Wszystkie aktywne części przekładnika są zalane mieszką epoksydową. Masa ta pełni zarówno ochronę elektroizolacyjną jak i mechaniczną.

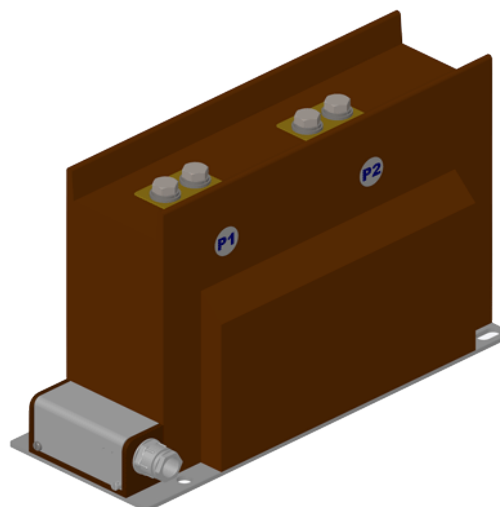
Przekładniki prądowe CTS 12.LW są produkowane jako dwurdzeniowe, trzyrdzeniowe lub czterordzeniowe odpowiednio w wersjach:

- podstawowej (z dwoma, trzema lub czterema uzwojeniami wtórnymi),
- z przełączalnym uzwojeniem pierwotnym,
- z odczepami na uzwojeniach wtórnych.

Zmianę zakresu w poszczególnych wersjach przekładnika uzyskuje się przez odpowiednie wykorzystanie odczepów po stronie wtórnej lub właściwy montaż dwóch złączek po stronie pierwotnej (śruby i złączki są elementami wyposażenia).

Przekładniki mogą być montowane w pozycji dowolnej.

Pokrywa listwy zaciskowej uzwojeń wtórnych przystosowana jest do plombowania.



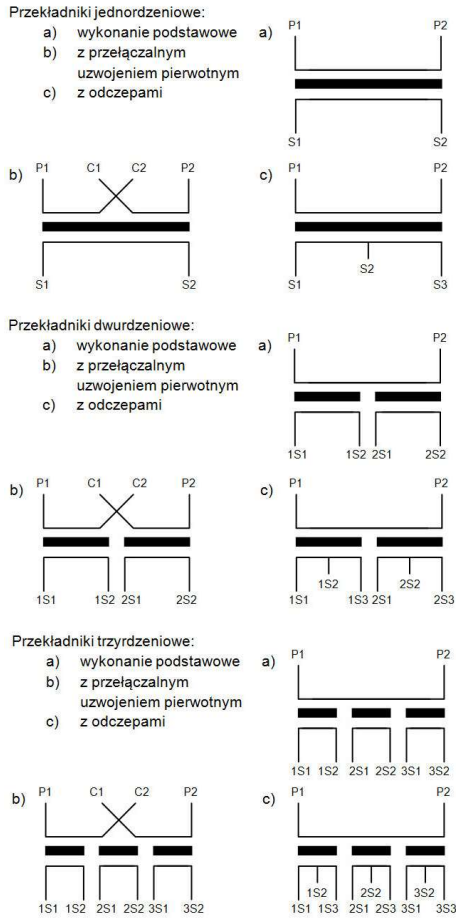
### Podstawowe dane techniczne

|  |    |   |
|--|----|---|
| Najwyższe napięcie dopuszczalne                      | kV | 12                                      |
| Znamionowe napięcie probiercze izolacji              | kV | 28                                      |
| Znamionowe napięcie probiercze udarowe               | kV | 75                                      |
| Znamionowy prąd pierwotny                            | A  | 5-3200                                  |
| Znamionowy prąd wtórny                               | A  | 5 (1)                                   |
| Moc  | VA | 2.5, 5, 7.5, 10, 15, 20, 30, 40, 50, 60 |
| Klasa dokładności                                    |    | 0.2, 0.2S, 0.5, 0.5S, 1, 3, 5P, 10P, PX |
| Klasa dokładności uzwojeń pomiarowych                |    | 0.2, 0.2S, 0.5, 0.5S, 1, 3              |
| Klasa dokładności uzwojeń do zabezpieczeń            |    | 5P, 10P, PX                             |
| Współczynnik bezpieczeństwa przyrządu FS             |    | 5, 10                                   |
| Współczynnik graniczny dokładności ALF               |    | 5, 10, 15, 20                           |
| Znamionowy krótkotrwały prąd cieplny I <sub>th</sub> | kA | 2-80                                    |
| Znamionowa częstotliwość                             | Hz | 50                                      |
| Masa   | kg | 26                                      |

Przekładniki w klasie 0,2 i 0,5 spełniają wymaganą klasę dokładności w zakresach od 5% do 120%, a dla klasy 0,2S i 0,5S od 1% do 120% prądu znamionowego pierwotnego. Obciążenie obwodów wtórnych powinno się mieścić w zakresie od 25% - 100% mocy znamionowej. Istnieje możliwość wyprodukowania przekładników z EXT 150 lub EXT 200. Przekładniki CTS 12.LW spełniają wymagania normy PN-EN 61869-2, GOST 1516.1-76 i GOST 7746-89.

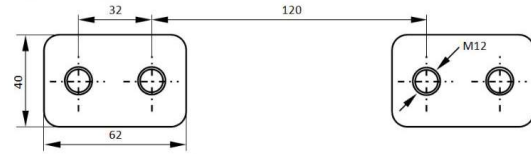
## Schemat elektryczny, szkic wymiarowy CTS 12.LW

### Rodzaje wykonañ

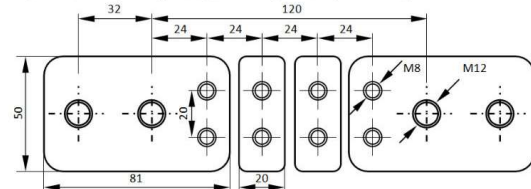


### Rodzaje wykonañ zacisków pierwotnych

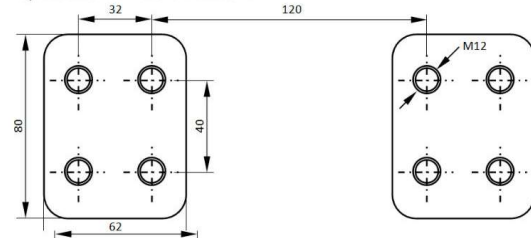
Wykonanie podstawowe do 1250 A



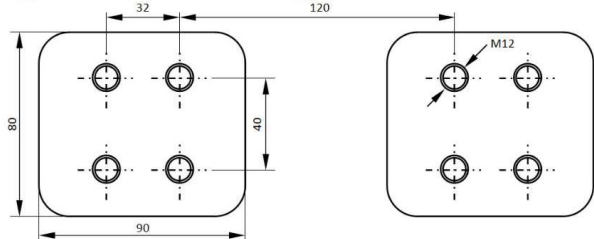
Wykonanie z przełączalnym uzwojeniem pierwotnym do 1250 A



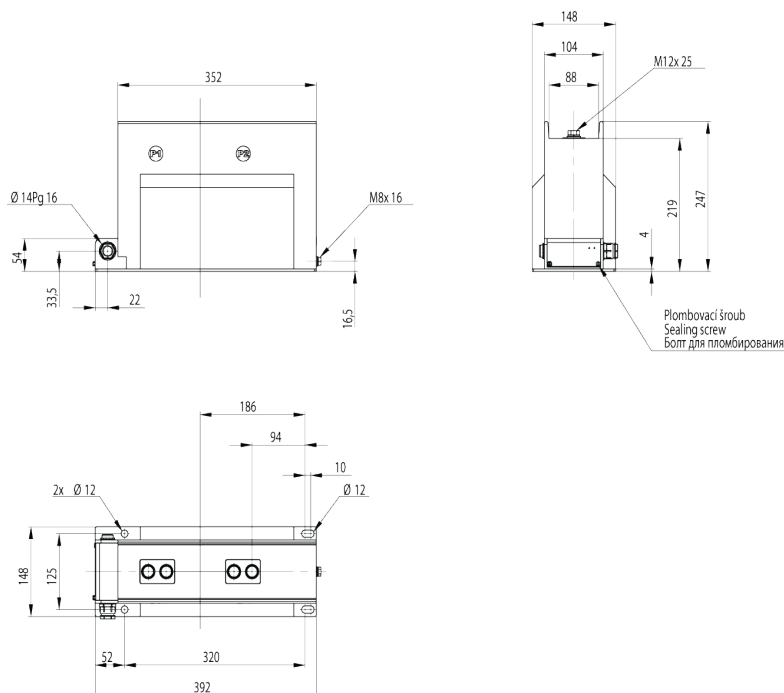
Wykonanie od 1500 do 3200 A



Wykonanie od 1250 do 3200 A według GOST 15150



**Uwaga: Podczas eksploatacji jeden z zacisków wtórnych każdego uzwojenia powinien być uziemiony**



| Moment dokręcania śrub | [Nm] |
|------------------------|------|
| Zacisk pierwotny M12   | 70   |
| Śruba uziemiająca M8   | 10   |
| Zacisk wtórny M5       | 2,7  |