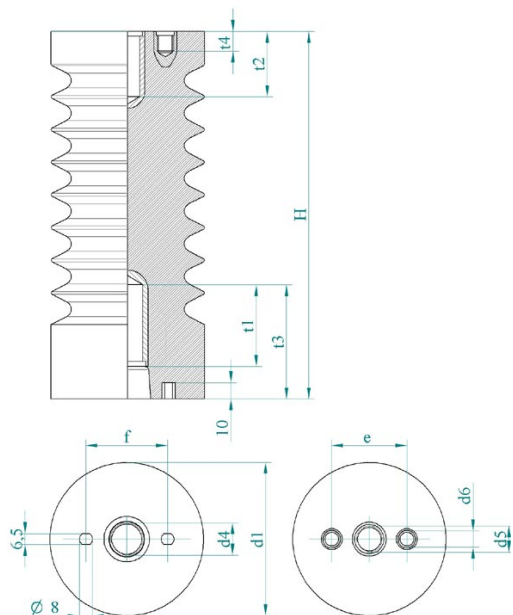


**WNĘTRZOWE IZOLATORY WSPORCZE
REAKTANCYJNE SN**

Wnętrzone izolatory wsporcze reaktancyjne SN służą do współpracy z wskaźnikami obecności napięcia typu VDS xxx.

Dane techniczne izolatorów wsporczych SN:

Typ	U _N	F	H	d1	d4	d5	d6	e	t1	t2	t3	t4	f
	[kV]	[N]	[mm]	[mm]	[mm]	[mm]	[mm]	[mm]	[mm]	[mm]	[mm]	[mm]	[mm]
Izolatory wsporcze na napięcie 10 kV													
10AN.NB	12/28/75	5000	130	60	M16	M10	M6	36	25	15	40	9	38
Izolatory wsporcze na napięcie 24 kV													
20AN.NB	25/50/125	5000	210	75	M16	M10	M6	36	25	15	45	9	45
Izolatory wsporcze na napięcie 36 kV													
30AN.NB	38.5/80/180	5000	300	95	M16	M10	M6	36	25	15	45	9	45